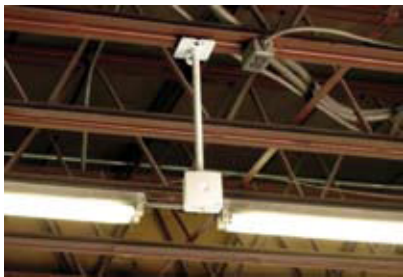


Das Installations Kit wurde entwickelt, um DECT Basisstationen (RFP) auch unter schwierigen industriellen Bedingungen zu installieren. Durch die Universalität des Kits haben Sie die Möglichkeit, sowohl RFP hängend von der Decke, an Wänden oder auch an Trägern zu befestigen. Die RFP können bis zu 40 cm von der Wand abgesetzt werden. Damit werden störende Einflüsse, wie sie beispielsweise von Metallwänden ausgehen, minimiert.

Das Kit besteht aus folgenden Teilen:

- 2 Stück Montageplatten
- 1 Stück Abdeckkappe für die Montageplatte
- 1 Stück Montagerohr (38 cm lang)
- 4 Stück Schrauben für die Wandbefestigung
- 2 Stück Befestigungsschrauben für das Montagerohr
- 1 Stück Stahlzwinde zur Befestigung an z.B. Stahlträgern

#### Beispielinstallation



Montageplatte und Abdeckung

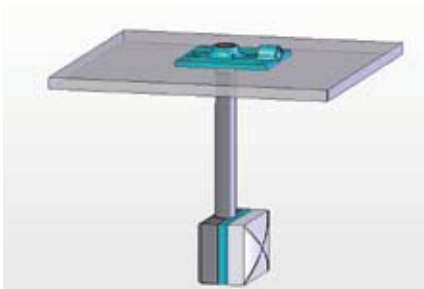


Montagerohr und Stahlzwinde

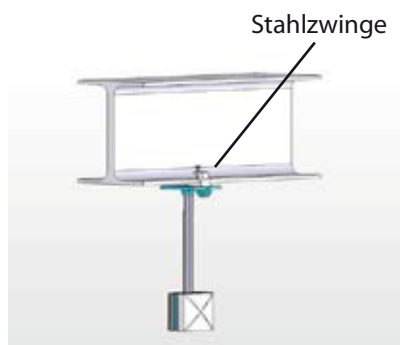


#### Weitere Installationsmöglichkeiten

Befestigung an der Decke



Befestigung an einem Träger



Befestigung an einer Wand

